

Ihr Fachhändler:

ppm-marburg

peter pohl medizintechnik

Tel.: 06421 - 931918, Mo.-Fr., 09 - 12 Uhr

Fax: 06421 - 33205

[info@ppm-marburg.de](mailto:info@ppm-marburg.de)

[www.ppm-marburg.de](http://www.ppm-marburg.de)

Das Internet-Portal mit zahlreichen Markenfirmen für med. techn. Geräte und Zubehör.

Seit 1997 - Innovative Technik und Dienstleistung, alles aus einer Hand.

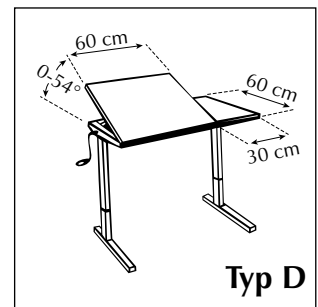
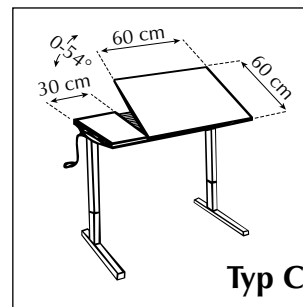
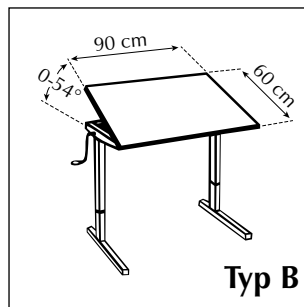
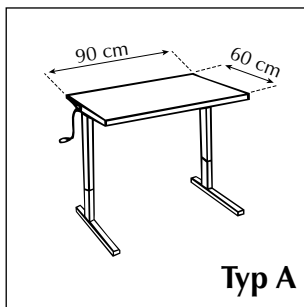
Alleinimporteur der Entbindungswannen BENSBERG für Deutschland.

# Modell-Übersicht Therapie- & Ergotische



  
Thomashilfen

## Ergo2 Tisch – Typenübersicht



## Ergo2 Tisch & Zubehör

Art.-Nr.

Bezeichnung

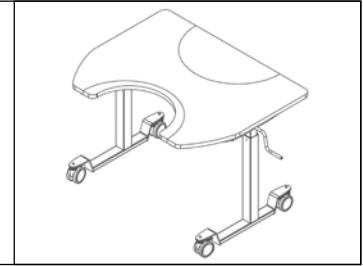
43072	Ergotisch Typ A, 90x60 cm, Höhenverstellung 56-90 cm
43073	Ergotisch Typ A, 120x60 cm, Höhenverstellung 56-90 cm
43070	Ergotisch Typ B, 90x60 cm, Höhenverstellung 56-90 cm
43071	Ergotisch Typ B, 120x60 cm, Höhenverstellung 56-90 cm
41810/1	Ergotisch Typ C, 90x60 cm, Höhenverstellung 56-90 cm
41877/1	Ergotisch Typ C 120x60 cm, Höhenverstellung 56-90 cm
41815/1	Ergotisch Typ D, 90x60 cm, Höhenverstellung 56-90 cm
41880/1	Ergotisch Typ D 120x60 cm, Höhenverstellung 56-90 cm
43127	Armauflagen inkl. Haken und Tasche (Ergotisch)
43128	Armauflagen verschließbar inkl. Haken und Tasche (Ergotisch)
43123	Bremsrollen (Ergotisch)
43122	Bremsrollen, + 8 cm Tisch-Höhe, montiert (Ergotisch)
43124	Bücherhalter (Ergotisch)
43121	Schiene für Armauflagen, 120 cm (Ergotisch)
43120	Schiene für Armauflagen, 90 cm (Ergotisch)
43126	Stifthalter (Ergotisch)
41720/1	Stützlineal 120 cm (Ergotisch 120 cm Typ B)
41740	Stützlineal 60 cm (Ergotisch 90 cm Typ C+D)
41700/1	Stützlineal 90 cm (Ergotisch 90 cm Typ B)
41741	Stützlineal 90 cm (Ergotisch 120 cm Typ C+D)
43125	Tischerhöhung, + 10 cm Tisch-Höhe (Ergotisch)

## Multi Ergotisch

Art.-Nr.                      Bezeichnung

### Multi Ergotisch & Zubehör

**40320/1**                      Multi Ergotisch, 56-90 cm

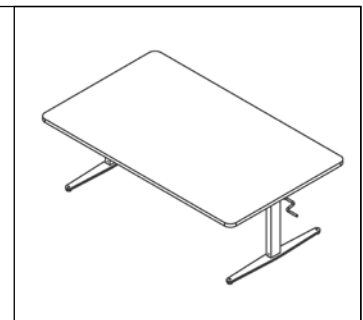


## Gruppentisch

Art.-Nr.                      Bezeichnung

### Gruppentisch & Zubehör

**40630/1**                      Gruppentisch, 165x100 cm  
**40640/1**                      Gruppentisch, 200x100 cm  
**40650/1**                      Gruppentisch, 240x100 cm  
**41931**                        Bremsräder, + 8 cm Tisch-Höhe (Gruppentische)  
**41932**                        Bremsräder, ohne Erhöhung (Gruppentische)

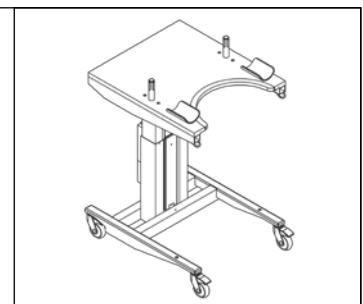


## Get-Up Steh-/Stütztrainer

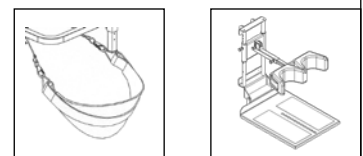
Art.-Nr.                      Bezeichnung

### Get-Up Steh-/Stütztrainer & Zubehör

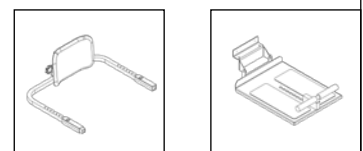
**40330**                        Get-Up Steh-/Stütztrainer



**40331**                        Personenhebesystem  
**40332**                        Kniestütze mit Fußplatte





**40333**                        Rückenstütze  
**40334**                        Fersenstütze





## Therapietisch VISION mit hellgrauer Tischplatte, 90 x 60 cm


Art.-Nr.                      Bezeichnung

<b>Tischplattentyp A</b>		
<b>43000/01</b>	Höhenverstellung 50 - 70 cm	
<b>43001/01</b>	Höhenverstellung 60 - 90 cm	

<b>Tischplattentyp B, mit Stahleinlage</b> <b>Stufenlose Schrägstellung der Platte 0 - 72°</b>		
<b>43002/01</b>	Höhenverstellung 50 - 70 cm	
<b>43003/01</b>	Höhenverstellung 60 - 90 cm	

<b>Tischplattentyp C, mit Stahleinlage</b> <b>Zweiteilige Platte, rechter Teil (60 x 60 cm) stufenlos schrägstellbar 0 - 72°</b>		
<b>43004/01</b>	Höhenverstellung 50 - 70 cm	
<b>43005/01</b>	Höhenverstellung 60 - 90 cm	

<b>Tischplattentyp D, mit Stahleinlage</b> <b>Zweiteilige Platte, linker Teil (60 x 60 cm) stufenlos schrägstellbar 0 - 72°</b>		
<b>43006/01</b>	Höhenverstellung 50 - 70 cm	
<b>43007/01</b>	Höhenverstellung 60 - 90 cm	

<b>Tischplattentyp E, mit Stahleinlage</b> <b>Dreiteilige Platte, mittlerer Teil (50 x 60 cm) stufenlos schrägstellbar 0 - 72°</b>		
<b>43008/01</b>	Höhenverstellung 50 - 70 cm	
<b>43009/01</b>	Höhenverstellung 60 - 90 cm	

### Sonderfarben (Mehrpreis auf Anfrage)

<b>Weiß</b>	Tischplattenlaminat: MB 330 LP, Bein-Abdeckung: Alu	<b>Rot</b>	Tischplattenlaminat: MB 878 LP, Bein-Abdeckung: Alu
<b>Dunkelgrau</b>	Tischplattenlaminat: MB 318 LP, Bein-Abdeckung: Alu	<b>Blau</b>	Tischplattenlaminat: MB 872 LP, Bein-Abdeckung: Alu
		<b>Grün</b>	Tischplattenlaminat: MB 874 LP, Bein-Abdeckung: Alu

Bei Bestellung bitte die entsprechende Nummer zusammen mit der gewünschten Farbe angeben.

#### Ihr Fachhändler:

ppm-marburg  
 peter pohl medizintechnik  
 Tel.: 06421 - 931918, Mo.-Fr., 09 - 12 Uhr  
 Fax: 06421 - 33205  
[info@ppm-marburg.de](mailto:info@ppm-marburg.de)  
[www.ppm-marburg.de](http://www.ppm-marburg.de)

Das Internet-Portal mit zahlreichen Markenfirmen für med. techn. Geräte und Zubehör.  
 Seit 1997 - Innovative Technik und Dienstleistung, alles aus einer Hand.  
 Alleinimporteur der Entbindungswannen BENSBERG für Deutschland.

## Therapietisch VISION mit hellgrauer Tischplatte, 120 x 60 cm

Art.-Nr.                      Bezeichnung

### Tischplattentyp A

**43010/01**                      Höhenverstellung 50 - 70 cm  
**43011/01**                      Höhenverstellung 60 - 90 cm



### Tischplattentyp B, mit Stahleinlage Stufenlose Schrägstellung der Platte 0 - 72°

**43012/01**                      Höhenverstellung 50 - 70 cm  
**43013/01**                      Höhenverstellung 60 - 90 cm



### Tischplattentyp C, mit Stahleinlage Zweiteilige Platte, rechter Teil (90 x 60 cm) stufenlos schrägstellbar 0 - 72°

**43014/01**                      Höhenverstellung 50 - 70 cm  
**43015/01**                      Höhenverstellung 60 - 90 cm



### Tischplattentyp D, mit Stahleinlage Zweiteilige Platte, linker Teil (90 x 60 cm) stufenlos schrägstellbar 0 - 72°

**43016/01**                      Höhenverstellung 50 - 70 cm  
**43017/01**                      Höhenverstellung 60 - 90 cm



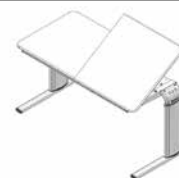
### Tischplattentyp E, mit Stahleinlage Dreiteilige Platte, mittlerer Teil (60 x 60 cm) stufenlos schrägstellbar 0 - 72°

**43018/01**                      Höhenverstellung 50 - 70 cm  
**43019/01**                      Höhenverstellung 60 - 90 cm



### Tischplattentyp F, mit Stahleinlage Zweiteilige Platte, rechter Teil (60 x 60 cm) stufenlos schrägstellbar 0 - 72°

**43020/01**                      Höhenverstellung 50 - 70 cm  
**43021/01**                      Höhenverstellung 60 - 90 cm



### Tischplattentyp G, mit Stahleinlage Zweiteilige Platte, linker Teil (60 x 60 cm) stufenlos schrägstellbar 0 - 72°

**43022/01**                      Höhenverstellung 50 - 70 cm  
**43023/01**                      Höhenverstellung 60 - 90 cm



### Therapietisch VISION mit hellgrauer Tischplatte, 90 x 90 cm

Art.-Nr.                      Bezeichnung

**Tischplattentyp A**

**43030**                      Höhenverstellung 50 - 70 cm  
**43031/01**                      Höhenverstellung 60 - 90 cm

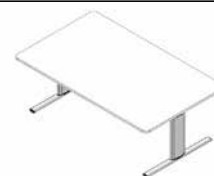


### Therapietisch VISION mit hellgrauer Tischplatte, 165 x 100 cm

Art.-Nr.                      Bezeichnung

**Tischplattentyp A**

**43040**                      Höhenverstellung 50 - 70 cm  
**43041**                      Höhenverstellung 60 - 90 cm



### Therapietisch VISION mit hellgrauer Tischplatte, 200 x 100 cm

Art.-Nr.                      Bezeichnung

**Tischplattentyp A**

**43050**                      Höhenverstellung 50 - 70 cm  
**43051**                      Höhenverstellung 60 - 90 cm

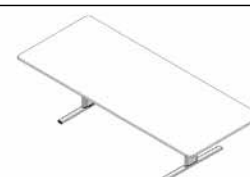


### Therapietisch VISION mit hellgrauer Tischplatte, 240 x 100 cm

Art.-Nr.                      Bezeichnung

**Tischplattentyp A**

**43060**                      Höhenverstellung 50 - 70 cm  
**43061/01**                      Höhenverstellung 60 - 90 cm



## Zubehör für Therapietisch VISION

Art.-Nr.      Bezeichnung

### Armstütze

**43100**      1 Satz = 2 Stück.  
Bietet zusätzliche Unterstützung und passt zu jedem Benutzer.  
Leicht aufsetzbar und verstellbar.



**Schiene**      (wird zusätzlich montiert, wenn Verwendung der Armstütze  
an den großen VISION Tischen gewünscht ist)

**43101**      Länge 165 cm, 1 Stück für die Langseite  
**43102**      Länge 200 cm, 1 Stück für Langseite  
**43103**      Länge 265 cm, 1 Stück für Langseite



**MagList**      (Die magnetische Kantenleiste hält u.a. die Zeitung fest.)

**43104**      50 cm  
**43105**      30 cm



### Rollen

**43109**      Erweitern die Höhe um 8 cm (1 Satz = 4 Stück)  
Therapietisch VISION wird standardmäßig mit zwei Rollen geliefert.  
Für erhöhte Mobilität sind zusätzliche Rollen erhältlich.

**43110**      Rollen für Nachmontage (1 Satz = 4 Stück)



**Integrierte elektrische Verstellung** (VISION wird standardmäßig mit Kurbel geliefert)

**Mehrpreis**      für Tischplattentyp A  
inklusive Kontrollschalter (rechts von der Tischplatte) zur Höhenverstellung

**Mehrpreis**      für Tischplattentyp B, C, D, E, F und G  
inklusive doppeltem Kontrollschalter (links von der Tischplatte) zur Höhen- und Winkelverstellung

**Sonderfarben** (Mehrpreis auf Anfrage)

**Weiß**      Tischplattenlaminat: MB 330 LP, Bein-Abdeckung: Alu

**Dunkelgrau**      Tischplattenlaminat: MB 318 LP, Bein-Abdeckung: Alu

**Rot**      Tischplattenlaminat: MB 878 LP, Bein-Abdeckung: Alu

**Blau**      Tischplattenlaminat: MB 872 LP, Bein-Abdeckung: Alu

**Grün**      Tischplattenlaminat: MB 874 LP, Bein-Abdeckung: Alu

Bei Bestellung bitte die entsprechende Nummer zusammen mit der gewünschten Farbe angeben.