

Ihr Fachhändler:

ppm-marburg

peter pohl medizintechnik

Tel.: 06421 - 931918, Fax: 06421 - 33205

info@ppm-marburg.de

www.ppm-marburg.de

Das Onlineshop-Portal mit über 60 Markenshops für med. techn. Geräte.

Seit 1997 - Innovative Technik und Dienstleistung, alles aus einer Hand.



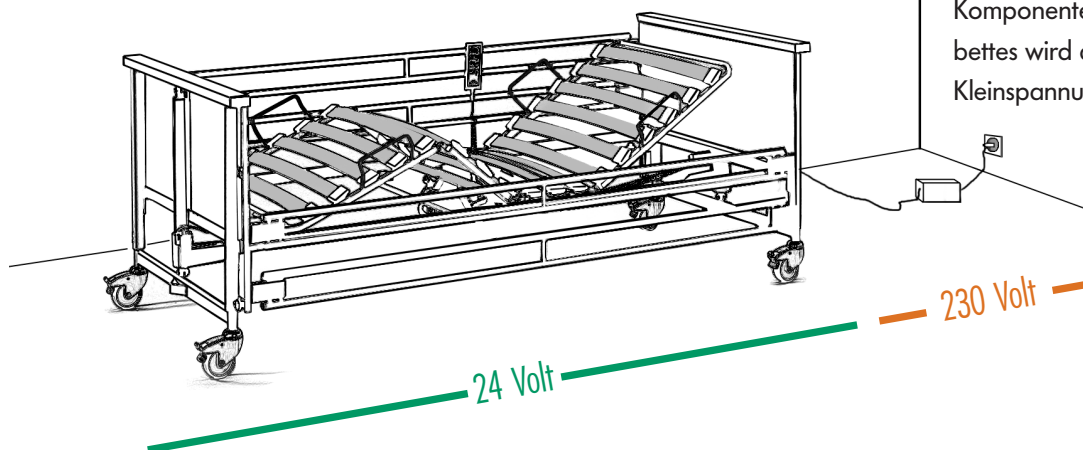
BURMEIER

präsentiert:

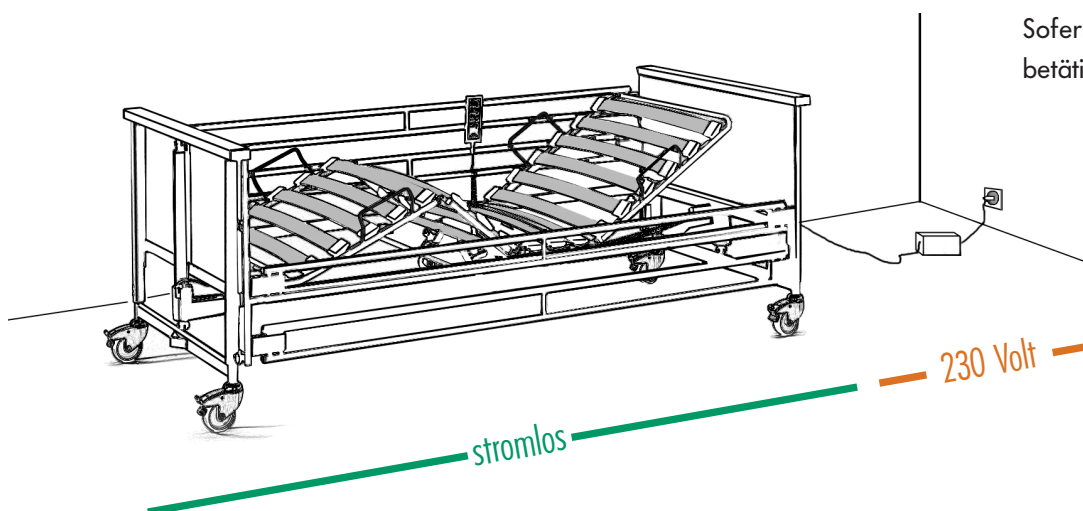
Ein Höchstmaß an Sicherheit

Premiere für das neue Burmeier 24 Volt-Pflegebett.

Durch Verlagerung sämtlicher 230 Volt-Komponenten außerhalb des Pflegebettes wird am Bett nur noch die Schutz-Kleinspannung von 24 Volt DC erreicht.



Sofern der Handschalter nicht betätigt wird, ist das Bett stromlos.



Ihre Vorteile:

- ▶ Höchste Sicherheit für den Pflegebedürftigen.
- ▶ Keine 230 Volt-Netzleitung sowie andere 230 Volt-Komponenten im unmittelbaren Wirkungskreis des Pflegebettes.
- ▶ Elektrische Ableitstrommessungen am Pflegebett können entfallen.
(Bedingungen hierfür können bei Burmeier erfragt werden.)
- ▶ Kein Elektrosmog am Pflegebett.
- ▶ Ohne Handschalterbetätigung ist das Pflegebett stromlos. Bei Handschalterbetätigung liegt am Pflegebett lediglich 24 Volt Schutz-Kleinspannung an.
- ▶ Das 24 Volt-Konzept ist durch Gebrauchsmuster exklusiv für Burmeier geschützt.
- ▶ Zertifizierung durch ein unabhängiges Prüfinstitut.